

一体化・薄型
コンパクト設計

長時間の安定供給

低騒音・低振動

困難とされていた
『グリス付』Oリング、
『オイル付』Oリングの
連続供給が可能に。



グリス付 特許
Oリング
パーツフィーダー

業界初

困難な手作業を
自動化へ導くテクノロジー

作業効率の向上、コスト削減に応えるパーツフィーダー。
グリスやオイル付きのOリングを一括投入したホッパーから、安定供給が可能に。

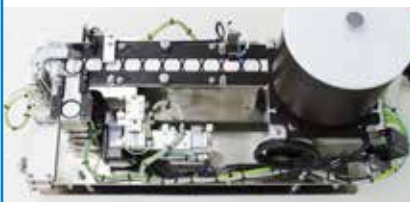
サイズ・材質に柔軟に対応

広範囲な粘度に対応可能で、グリス及びオイルの材質も多種に対応が可能です。



コンパクト設計

設備搭載時の設置スペースを考慮した、コンパクト設計です。



安定供給

複雑な機構を使わず、安定供給が行える構成で、15個/分程度の供給が可能です。



低騒音・低振動

ベルトコンベア搬送を採用しているため、騒音や振動の発生が抑えられます。

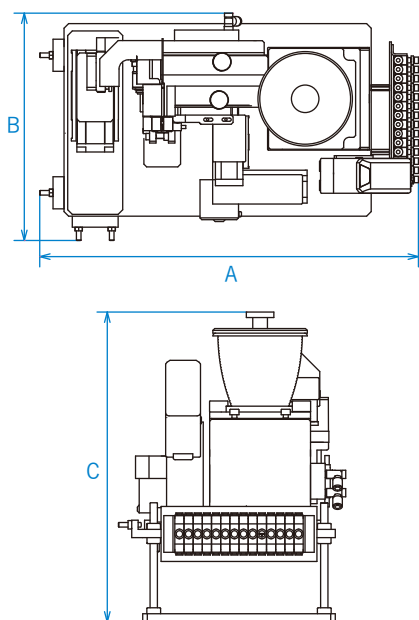


エスケープ機構付

パーツフィーダーから設備に受け渡す為のエスケープ機構により、Oリングの個辺化をこの1台で行います。



仕様



タイプ 仕様	OPF-01		OPF-02		OPF-03	
Oリングサイズ (外径)	φ3~10		φ10~20		φ20~40	
外寸 (mm)	A	415	A	580	A	800
	B	250	B	275	B	330
	C	340	C	380	C	380
ポット容量 (ℓ)	0.4		2.0		6.0	
対応 Oリング 材質	NBR、CR、EPDM、VMQ、FKM、FFKM 等					
対応 グリス・オイル 種類	シリコングリス、フッ素グリス、プレトン、タービン油 等					

導入から活用まで、
トータルに支援いたします。



導入のご検討・ご注文の際は、ホームページ・お電話から
お問い合わせの上、グリス付のOリング現品サンプルを
30個程度添えて、下記までお送りください。

PLANNING & CREATIVE
alphace

株式会社アルファス 機械事業部

TEL:077-524-2008 FAX:077-524-4724 E-mail:fa@alphace.co.jp

〒520-0044 滋賀県大津市京町4丁目3番33号 滋賀プレスビル3F

160831-100-Rev.01

製品の動きを動画でご覧いただけます。 <http://fa.alphace.co.jp>